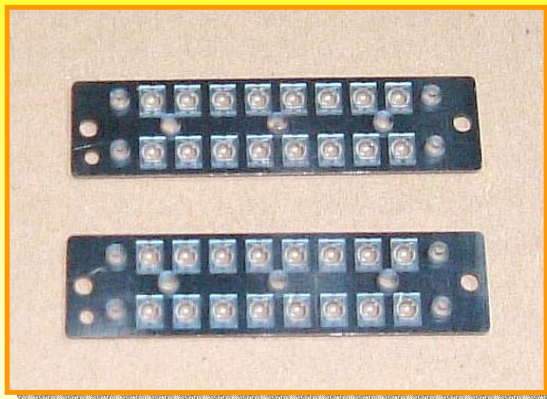
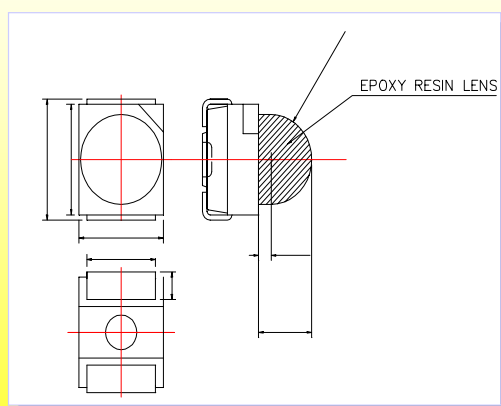


SMD用レンズモールドケース (LENS MOLD TOOLING)



- ◆ **用途** : TOP用LEDにこのモールドケースを使用する事によりレンズ機能をつける事が出来ます。
- ◆ **特徴** : 従来の成形金型のようにレンズを作製し、出来たレンズをLEDに装着する方法に比べ、製造工程の短縮と初期コストの削減が可能となります。
- ◆ **形状** : 現状ではオープン品はありませんので、ユーザからの図面仕様にて製作を行います。
- ◆ **設計** : ご使用のリードフレームによりフレームのパイロットの位置に合わせて設計します。
要望図面に対して、当方にて検討し、最適な形状に打ち合わせをして製作を行います。



※組み合わせ後完成図

<販売元>

Opto Solution Technology Co.,LTD.

12F-1, No.46, Sec.3, Minchiuan E.Rd., Taipei, Taiwan 104, R.O.C.

TEL:+886-2-2516-6016 FAX:+886-2-2501-2332